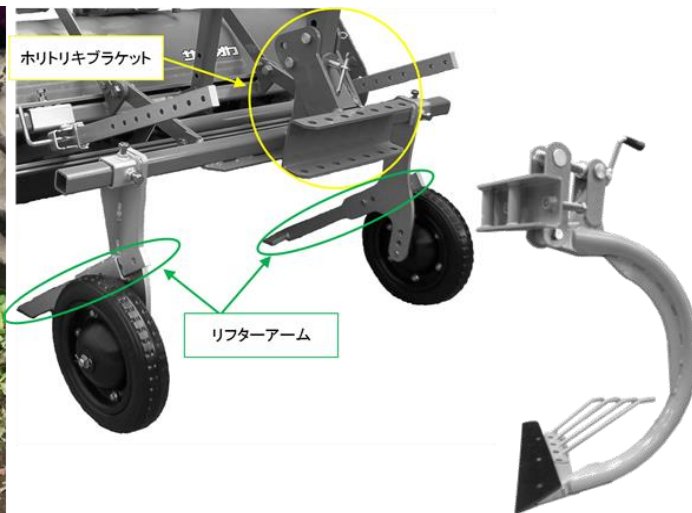


甘藷つる切機 KH-4



特徴

- うね側面に伸びたツルも持ち上げて裁断するので、鎌での後処理が不要。大量のつるも詰る事なく細断し、耕耘などの後処理が簡単です。
- 移動や装着に便利なキャスタースタンドを標準装備しております。
- リフターアーム（オプション）…つる切と同時に、マルチ覆土の下に刃を通し土をほぐす為、マルチフィルムのはぎとり作業が楽になります（※固い土質では使用不可）。
- 堀取機（オプション）…つる切と同時に堀取り作業が出来て、着脱も簡単です。
※マルチを張っている場合は、一度つる切作業をした後マルチを剥がして使用して下さい。

主要諸元

型式	名称	機体寸法			重量 (kg)	適応馬力 (PS)	駆動方式	適応うねスソ幅 (mm)
		全長 (mm)	全高 (mm)	全幅 (mm)				
KH-4	つる切り機	1200	1400	1220	165	14~28	チェーン	400~650

オプション

品名	コード	型式	備考
ホリトリキ カタボリASY	—	KHH-2S	ホリトリキブラケット併用
リフターアーム	—	YT-09	固い粘土質では使用できません
ホリトリキ ブラケット	—	YT-10	

●商品のご使用時は取扱説明書の注意事項をお守りのうえ正しくお取り扱い下さい。●このカタログの仕様は、改良などにより予告なく変更する事があります。



リアリティー カンパニー
株式会社 ササオカ

本社 〒785-0164 高知県須崎市浦ノ内立目717番地 TEL(0889)49-0341 FAX(0889)49-0744
西日本営業所 〒715-0014 岡山県井原市七日市町字十郎坂4012-23
九州営業所 〒830-1211 福岡県三井郡太刀洗町本郷4226番地7 TEL(0942)77-5609 FAX(0942)23-6609
URL: <http://www.k-sasaoka.co.jp/>